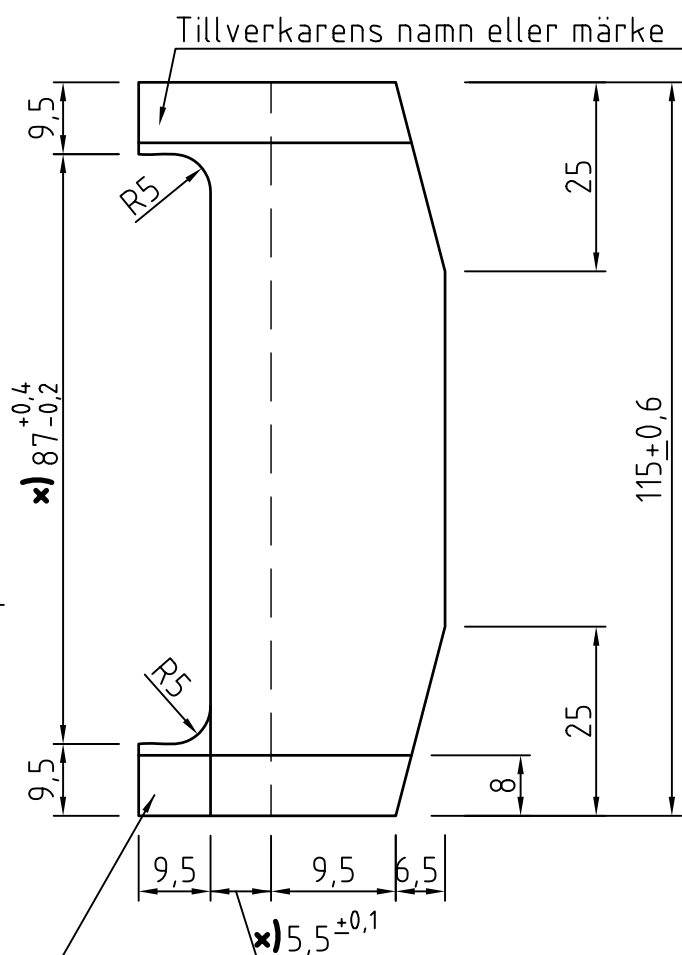
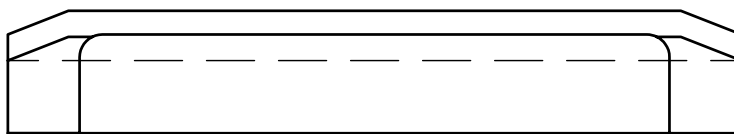
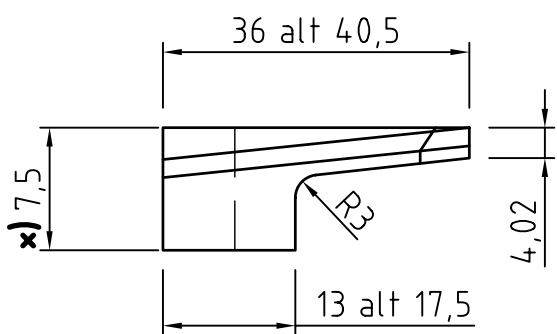


x) Fasta mått. Övriga mått kan variera  
 Detaljutseende och färg kan variera  
 beroende på leverantör



Bredd, rältyp och placering  
 av isolatorer:

Rältyp	A-mått [mm]	Placering
S 41	9,5	Ytter/Inner

Kvalitet: delrinplast

Tillhörande pandrolfjäder,  
 se ritning 20912

Tillhörande slipers:  
 - BB-slipers, se ritn. 12757

Alla mått  $\pm 0,2$  mm såvida inte  
 annat anges

A		2006-11-28	Kompletterande text		
Rev litt	Antal rev	Rev datum	Rev omfattning	Verkens rev datum	Rev godkänd

**Göteborgs Spårvägar**



**Affärsområde Banteknik  
 Projekteringssektionen**

Rantorget 4  
 Box 424, 401 26 Göteborg  
 Telefon 031-732 10 00  
 Telefax 031-15 96 93

UPPRÄTTAD FÖR



**Göteborgs Stad**  
 Trafikkontoret

**Standardritning**

Isolator för pandrolfäste och BB-slipers

HANDLÄGGARE	VERIFIERAD	HAFT DEL
Alberto Pina	<i>PAM</i>	
DWG-FIL	RITAD/KONSTR	NR
21051_A	C Tisell	
GODKÄND GÖTEBORG	<i>Gemy Car</i>	
2006-06-01		

SKALA	DIARIENUMMER	RITNINGSNR	REV
var.		21051	A